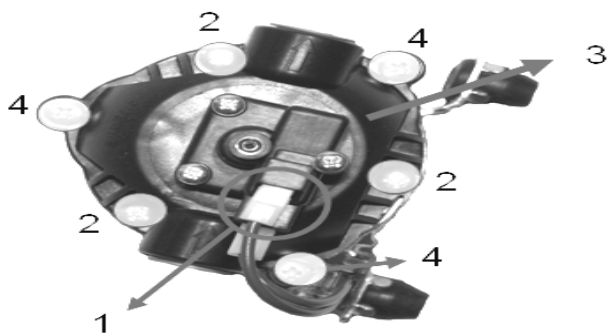


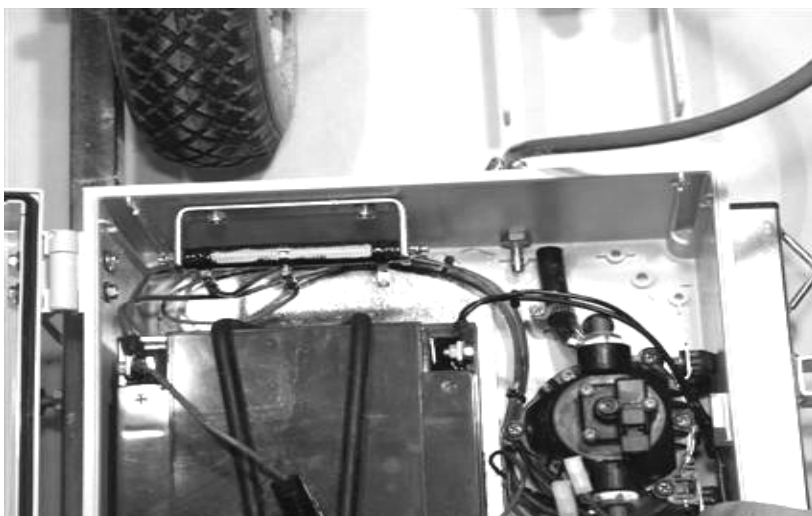
Rensning af membranpumpe / udskiftning af ventilplade - trin for trin.

Ved spørgsmål: Ring 2087 9912

1) Afmonter de 2 røde ledninger (mrk. 1)



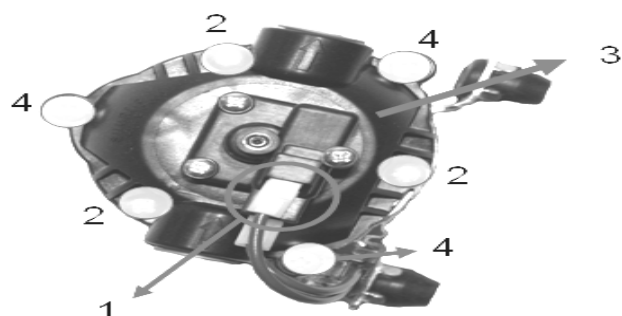
2) Afmonter slangen (den sorte) i bunden af kassen ved Multi-Liner (VM20)



3) Fjern de 3 skruer (mrk. 2)



Rengøring af Membranpumpe



4) Ved Elmatic (EM10) & Vardis (VM10) føres pumpehuset ud over kassen



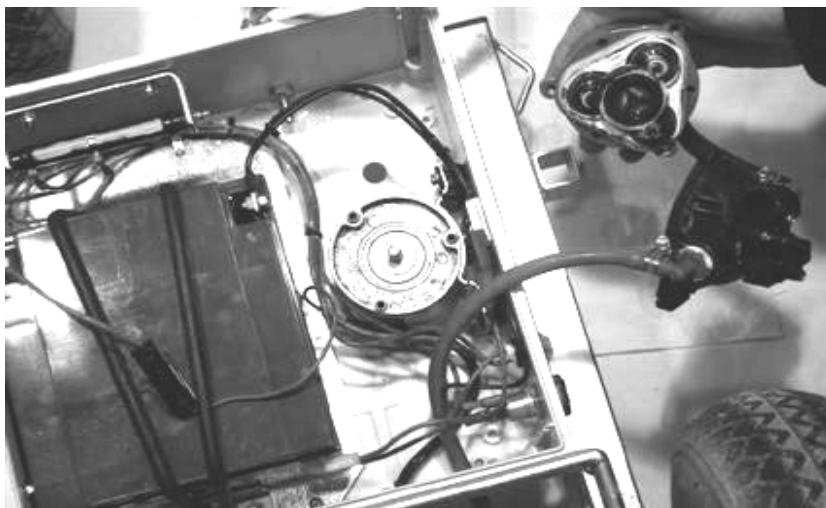
5) Før det samlede pumpehus ud over siden på boksen. *Vigtigt!* Undgå at få væske ned i El-motoren.



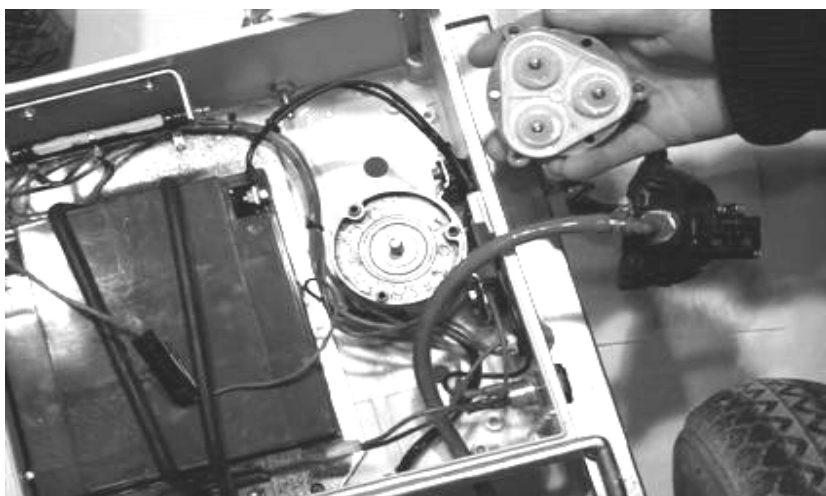
6) Fjern de sidste 3 skruer (mrk. 4)



7) Frigør ventilpladen



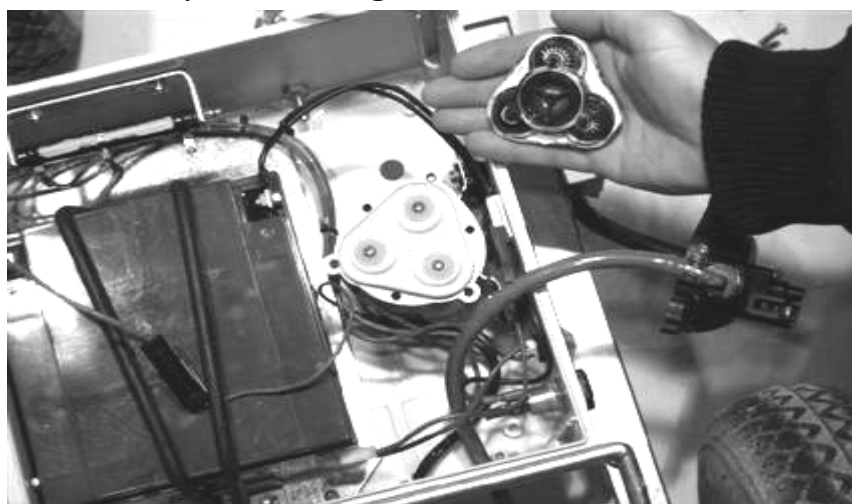
**8) Tør den nederste del ren med en klud eller lignende.
Derefter monteres den på El-motoren.**



9) Pumpehovedet (den sorte top) renses indvendig.



10) Ventilpladen rengøres



....ved at afmontere ventilerne



11) Efter endt rengøring, monteres ventilpladen på pumpen igen.



12) Før pumpehuset på plads (pkt. 5)

Påmonter skruerne (pkt. 6)

Påmonter skruerne (pkt. 3)

Påmonter slangen (pkt. 2) gælder kun ved Multi-liner WM20

Påmonter de 2 ledninger (pkt. 1)

